



Install your **future**



SYSTEM **KAN-therm**

Steel

Ø **12-108 mm**

Tvrtka KAN

KAN sa sjedištem u Bialistoku, Poljska je priznat i međunarodno prepoznati proizvođač modernih i sveobuhvatnih instalacijskih sustava pod markom KAN-therm.

Od zahájení své obchodní činnosti v roce 1990 si společnost KAN-therm vybudovala pozici na trhu na silných pilířích: profesionalitě, inovativnosti, kvalitě a rozvoji. V současné době zaměstnává více než 1100 lidí. Má síť poboček v Polsku a řadu mezinárodních poboček po celém světě. Výrobky s KAN-therm se vyvázejí do 68 zemí na různých kontinentech. Distribuční řetězec pokrývá Evropu, značnou část Asie, Afriky a Ameriky.



> 30

godina iskustva
na tržištu
instalacija

68

zemalja
gdje
izvozimo

> 1100

zaposlenika
diljem
svijeta



SYSTEM **KAN-therm**

Steel

Ø12-108 mm

Kompletni, vrhunki instalacijski sustav koji se sastoji od cijevi i opreme od visokokvalitetnog, pocinčanog ugljičnog čelika



SUSTAV KAN-therm Seel (Čelik) je sustav konstruiran za zatvoreni kreug instalacija pod tlakom, poput centralnog grijanja, ohlađene vode, tehnološke topline, solarnog i industrijskog sustava (npr. ulje za grijanje).

KAN-therm Steel (Čelik) sustav ugrađuje se u etažnim, višeobiteljskim i javnim zgradama za nove unutarnje instalacije centralnog grijanja. Značajke uporabljenog materijala i široka paleta proizvoda osigurava kompletan zatvoreni instalacijski sustav pod tlakom (bez zraka koji ulazi u vodu instalacija).

Zbog svoje jednostavnosti, brzine i sigurnosti sastavljanja, zahvaljujući dokazanoj i pouzdanoj, tzv. "Press" tehnici spajanja međusobnim pritiskanjem (tehnologija koja ne treba uporabu otvorenog plamena), KAN-therm Steel čelični sustav se izričito preporučuje prilikom mijenjanja starih, zahrđalih sustava za grijanje u višeobiteljskim zgradama.



01

Brzo i lako sastavljanje

02

Sigurnost i pouzdanost

03

Estetika i otpornost na koroziju

04

Otpornost na visok tlak i toplotu

05

Velika mehanička snaga

Koristi

Brzo i lako sastavljanje

Zahvaljujući tzv. "Press" tehnici pritiskanja, vrijeme sastavljanja cijevi i opreme je najmanje dvostruko kraće u usporedbi s tradicionalnim čeličnim sustavima koji se spajaju varenjem ili navojnicama.

Sigurnost i pouzdanost

Sastavljanje se obavlja bez uporabe otvorenog plamena, što je od izuzetnog značaja prilikom mijenjanja starih sustava za grijanje u višeobiteljskim zgradama. Osim toga, svi priključci sustava opremljeni su s tzv. LBP (Leak Before Press - Curenje prije pritiskanja) funkcijom, koja signalizira spojeve koji nisu odgovarajuće međusobno stisnuti u cilju spajanja.

Savršeno za zamjenu starih instalacija

S obzirom na široki rapon promjera (12-108 mm), imamo kompletiranost ponude, visoku kvalitetu, privlačnu cijenu uz tehničke prednosti i prednosti rukovanja (mogućnost usmjeravanja cjevovoda kroz stara mjesta prethodne instalacije), sustav je izričito pogodan za uporabu u slučaju moderniziranja instalacija za grijanje.

Visoka estetika i otpor na koroziju

Instalacije koje se rade sa sustavom KAN-therm karakterizira estetska pojava, i mogu se rabiti bez dodatnih slojeva boje. Instalacija koja se sastoji od dijelova iz standardnog sustava, savršeno će se uklopiti u svaku vrstu prostorije.

Velika mehanička snaga

Štiti instalaciju, pogotovo na javnim mjestima, od raznih utjecaja vandalizma. Zato je ovaj sustav najprije namijenjen za uporabu u školama, tržnim centrima, kinima i u izložbenim halama, gdje su cijevni sustavi izuzetno ranjivi na ove vrste aktivnosti.



Otpornost na visoku toplotu

Zahvaljujući uporabi "Press" tehnologije spajanja, uporaba profesionalnih alata za stezanje i visokokvalitetnih O-Ring za zaptivanje, moguće je rukovati sustavom pod tlakom do 25 bara i toplote do 200°C (ovisno koji se alat za stezanje i O-prsten za zaptivanje koristi).

Minimiziranje gubitka tlaka

Zahvaljujući specijalnom oblikovanju priključne opreme (krajevi u obliku utičnica), fenomen suženja promjera na spoju između cijevi je minimiziran, što donosi manje gubitke tlaka, osiguravajući optimala protok tekućine kroz instalaciju.

Primjene

Sustav se ugrađuje u mnogoobiteljske i javne zgrade, za novi unutarnji sustav centralnog grijanja. Značajke materijala i široka paleta proizvoda pruža mogućnost ugradnje kompletnog zatvorenog tlačnog sustava (bez zraka koji ulazi u vodu instalacije).

Zahvaljujući svojoj jednostavnosti, brzini i sigurnosti montaže, kao i pouzdanoj i dokazanoj "Pess" tehnici sastavljanja pritiskanjem (tehnologija koja ne zahtijeva primjenu otvorenog plamena), KAN-therm Steel (Čelik) sustav se izričito preporučuje za uporabu prilikom zamjene starih, zahrđalih čeličnih sustava za grijanje u mnogoobiteljskim zgradama).

Malo toplinsko istežanje cijevi i estetska pojava komponenti gotovog sustava (vanjski pocinčane cijevi i oprema) čine ovaj sustav idealnim za površinsku ugradnju instalacija za grijanje, poput renoviranja povijesnih zgrada gdje nije moguće sprovesti cijevi uuntar zidova (dopuštena je samo površinska ugradnja cijevi).

Nakon konzultiranja KAN tehničkog odjela, sustav se može primijeniti kod nestandardne ugradnje poput komprimiranog (stlačenog) zraka, zatvorene instalacije centralnog grijanja (pod tlakom) i instalacija hladene vode.

Radni tlak sustava KAN-therm Steel (čelik) ovisi od uporabljenog omjera alata za stezanje cijevi. Prilikom uporabe alata za stezanje sa standardnim "M" profilom, dopušteni radni tlak je 16 bara za omjere između 12-108 mm. Prilikom uporabe Novopress alata koji su opremljeni s čeljustima i ovratnicima za stezanje s "HP" profilom, dopušteni radni tlak je 25 bara za omjere cijevi između 12-54 mm. Radni tlak od 25 bara pokriva instalacije koje se pune vodom.



GRIJANJE



TEHNOLOŠKO
GRIJANJE



SOLARNE



HLAĐENJE



KOMPRESIRANI
ZRAK



TEHNOLOŠKI
PLINOVI



TEHNIČKA ULJA

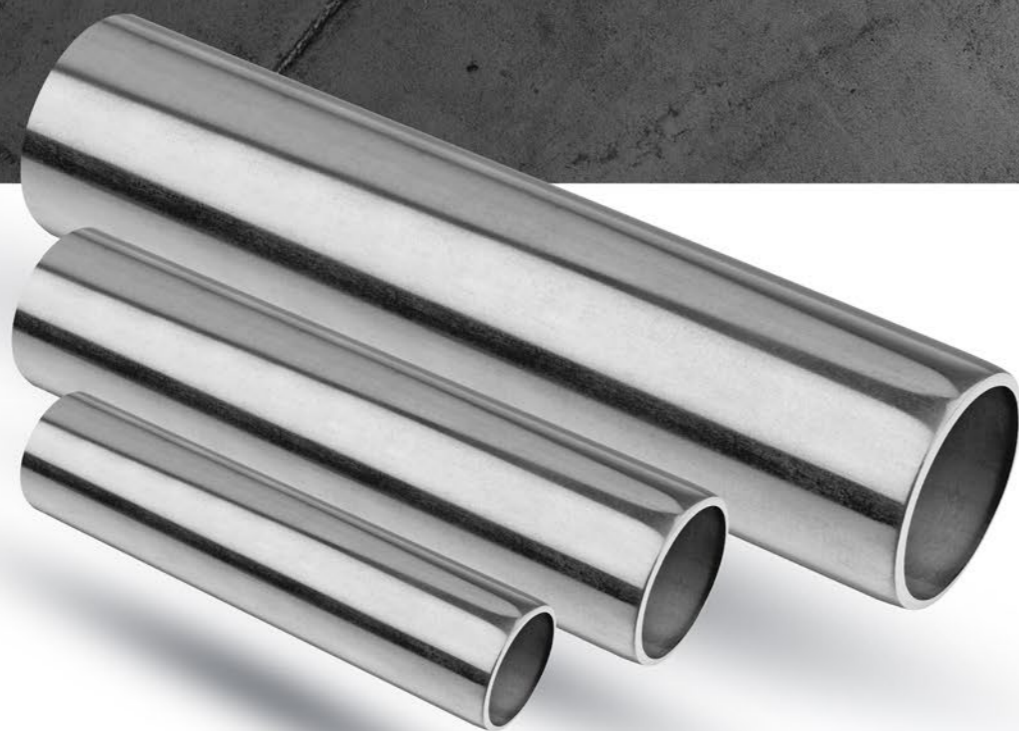


INDUSTRIJSKI

Cijevi

Cijevi sustava KAN-therm Steel (Čelik) izrađeni su od ugljičnog čelika RSt 34-2, broj materijala 1.0034 prema standardu DIN EN 10305-3. Cijevi i oprema su zaštićeni od hrđanja slojem cinka (Fe/Zn 88), debljine 8-15 mikrometra, koji se nanosi na vanjsku površinu komponenti.

Zahvaljujući ovoj zaštiti, cijevi i priključna oprema se može uporabiti bez nanošenja dodatnih slojeva boje, i instalacija koja se sastoji od standardnih komponenti sustava će se savršeno uklopiti s bilo kojom vrstom prostorije. Za transport i skladištenje, cijevi su dodatno zaštićene u unutarnjem dijelu s toplotnim nanošenjem zaštitnog sloja ulja.



Debljina zidova KAN-therm Steel cijevi			
Duljina	12-18 mm	22-66.7 mm	76.1-108 mm
Šipke 6 m	1.2 mm	1.5 mm	2 mm

Vrsta materijala	Čimbenik linearnog istezanja	Produljavanje od 4m s rastom toplote od 60 stupnjeva Celzija	Toplinska provodljivost
	[mm/m x K]	[mm]	[W/m x K]
Steel	0.0108	2.59	58

Priključna oprema

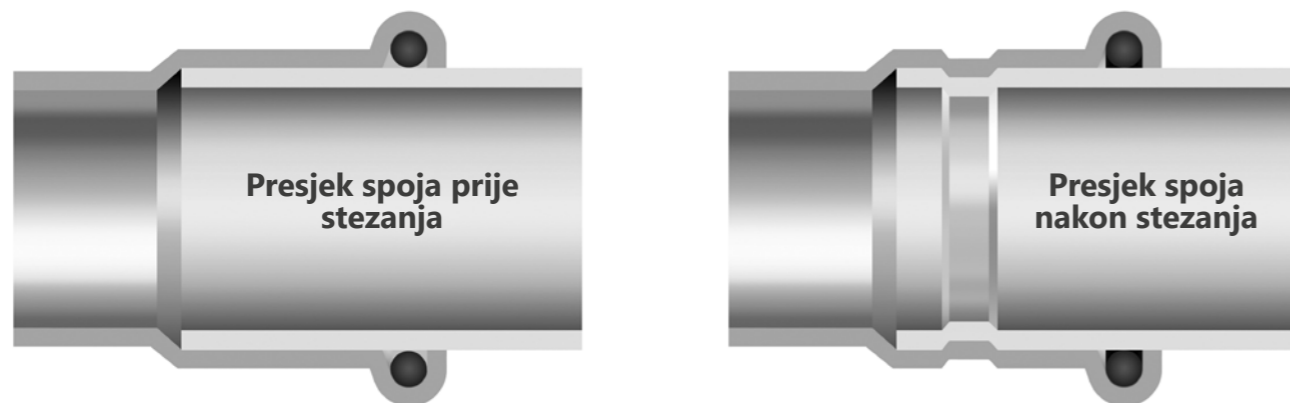
KAN-therm Steel priključna oprema izrađena je od istog materijala kao i cijevi - od RSt 34-2 ugljičnog čelika, broj materijala 1.0034, prema sstandardu DIN EN 10305-3.

**Pouzdanost
i smanjenje
gubitka tlaka**



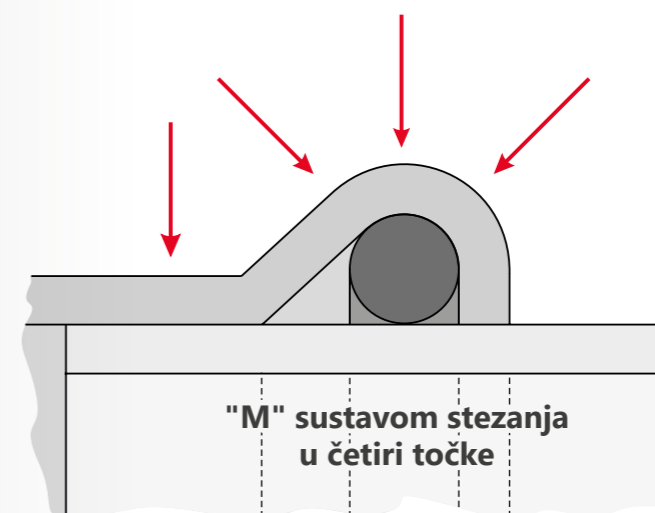
Slično cijevima, priključna oprema je također zaštićena protiv hrđanja pocinčanim slojem nanešenim na vanjsku površinu svih elemenata.

"Press" tehnologija koja se primjenjuje u KAN-therm Steel sustavima pruža mogućnost brzog i čvrstog spajanja pritiskanjem uz uporabu općenito dostupnih profila za stezanje, eliminirajući potrebu za navojnom spojem i varenjem određenih elemenata sustava. Zahvaljujući ovom rješenju, čak i u slučaju cijevi i opreme vekioog promjera, postupak sastavljanja instalacije je apsolutno sveden na minimum.



Spajanjem sustavnih elemenata pomoću "Press" tehnologije dopušta približavanje čvrstih spojeva najužih promjera cijevi, koje znatno smanjuju gubitak tlaka u cijeloj instalaciji i daje izvanredne hidraulične uvjete.

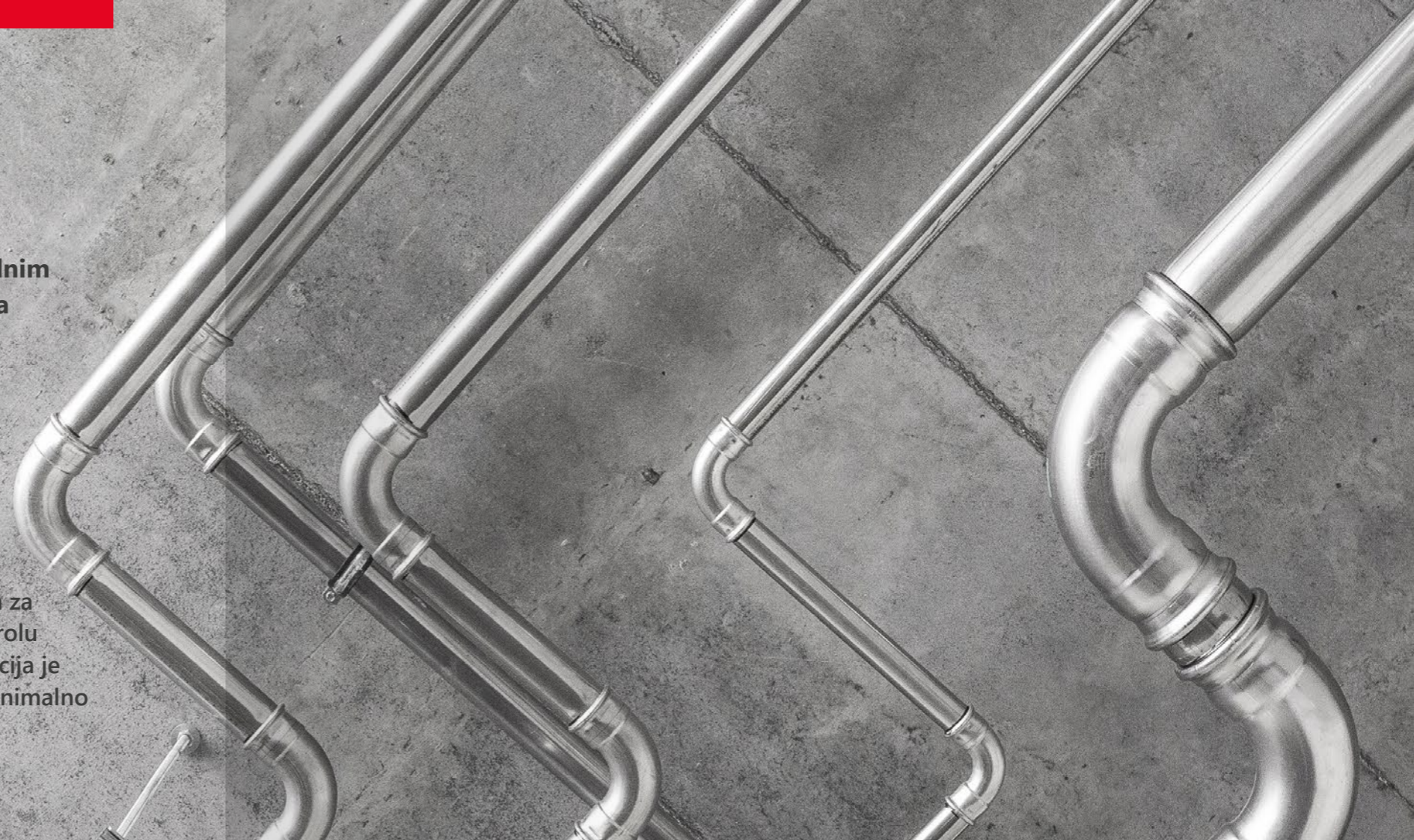
Čvrstina i pouzdanost spojeva sustava KAN-therm Steel (Čelik) zajamčena je zaptivanjem pomoću specijalnih O-Ringa i "M" sustavom stezanja u četiri točke.



O-Ringi

Priključna oprema KAN-therm Steel su standardno opremljeni specijalnim O-Ring zaptivcima. Ovisno od potrebnih parametara rada sustava i tipa medijuma koji se prenosi, oprema može biti opremljena s tri tipa O-Ringa: EPDM (tvornički montirani), FPM/Viton (zeleni, zamjenjuje ih kupac), i FPM/Viton (sive, zamjenjuje ih kupac).

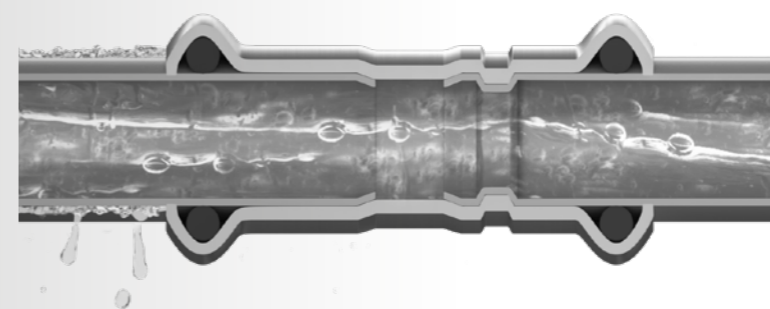
Sva priključna oprema KAN-Therm Steel sustava imaju LBP funkciju (signalizacija nepritisnutih spojeva, "LBP" je curenje prije tlaka, "nepritisnuto znači da nije čvrsto spojeno") Labavi spojevi nisu vodonepropusni i zato se mogu lako pronaći. U razmjeru cijevi između 12-54 mm, LBP funkcija se ispunjava pomoću specijalno strukturiranih O-Ringa za zaptivanje koji imaju specijalne zareze, koji osiguravaju punu i optimalnu kontrolu spojeva tijekom tlačnih proba. U razmjeru cijevi između 66,7-108mm, LBP funkcija je izvršena pomoću specijalne strukture završne cijevi priključne opreme, kroz minimalno povećanje unutarnjeg prečnika priključka u odnosu na vanjski promjer cijevi.



Naziv O-ring	Značajke i radni parametri	Application
EPDM etilen-propilen guma	<p>omjer prečnika: 12 - 108 mm boja: crna maks. radni tlak: 16 ili 25 bara (ovisno od alata koji se koristi, omjer prečnika i tip medijuma koji se transportira) radna temperatura: -35°C do +135°C kratkotrajno: 150°C</p>	<p>topla voda, centralno grijanje, kondicionirana voda, s otopinama glikola*, komprimirani zrak (bez ulja**)</p>
FPM/Viton fluoridna guma	<p>omjer prečnika: 12 - 168,3 mm boja: zelena maks. radni tlak: 16 ili 25 bara (ovisno od alata koji se primjenjuje, razmjera prečnika i tipa medijuma koji se transportira) radna temperatura: -30°C do +200°C kratkotrajno: 230°C</p>	<p>instalacije:</p> <ul style="list-style-type: none">• solarna• komprimirani zrak• mazut• gorivo• s biljnim mastima• otopine glikola* <p>Napomena: Ne koristiti u instalacijama s vrućom vodom.</p>

* Uporaba otopine bez smrzavanja na temelju etilen glikola i propilen glikola s maksimalnom koncentracijom do 50% koju je odobrio sustav, proizvođač je dopušten. ** maksimalna koncentracija sintetičkih ulja do 5 mg/m³, mineralna ulja nisu dopuštena.

U razini omjera 12–54 mm, funkciju LBP obavljaju specijalno strukturirani O-prstenovi. Zbog posebne brazde, LBP O-prstenovi osiguravaju optimalnu kontrolu nad spojevima tijekom tlačnog testiranja. U razini omjera između 66,–108 mm opsega, funkciju LBP vrši posebna struktura stezanja stupa cijevi, odnosno kroz minimalno povećanje unutarnjeg prečnika priključne opreme u odnosu na vanjski prečnik cijevi.



Rad O-Ringa s funkcijom LBP detektiranja curenja.



O-Ringi s funkcijom detektiranja curenja

Alati

KAN-therm Steel sustav nisu samo cijevi i priključna oprema već i čitava grupa profesionalnih, suvremenih alata koji omogućavaju elementima da budu spojeni pouzdano i sigurno. Napajanje se vrši iz mreže ili na baterije, dostupni su električni alati renomiranih proizvođača, izbor ovisi od veličine prečnika koji se ugrađuje.

Alat za stezanje **AC 3000**



Čeljusti „M”
12-35 mm



Ovratnici „M”
42-54 mm



Priključak ZBS1
42-54 mm

Alat za stezanje **DC 4000**



Baterija 18V/4 Ah



Punjač
230 VAC



NOVOPRESS alati



Alat za stezanje **ACO 102**



Čeljusti „M“ 15-35 mm



Alat za stezanje **ACO 103**



Čeljusti „M“ 15-35 mm



Alat za stezanje **ACO 203XL**



Čeljusti PB2 „M“ 12-35 mm



HP/M ovratnik 35-108 Snap On



Priključak **ZB203**



Priključak **ZB221, ZB222**



Alat za stezanje **EFP203**



HP/M collar 35-54 Snap On



Priključak **ZB 203 35-54 mm**



Čeljusti PB2 „M“ 12-35 mm



Alat za stezanje **ECO 301***



Čeljusti „M“ 12-28 mm



HP/M ovratnik 35-66.7 Snap On



Priključak **ZB 303**



Priključak **ZB 323**



Alat za stezanje **ACO 401/403**



HP ovratnik 76.1-108 Snap On



KAN-therm MINI

Baterija 10.8 V 1.5 Ah ili 2.5 Ah

SBM čeljusti "M" 15-28 mm

230 VAC punjač

REMS alati



Baterijski alat za stezanje **Power-Press ACC**



Baterijski alat za stezanje **Power-Press SE**



Baterijski alat za svezanje **Aku-Press**



Čeljusti "M" 12-35 mm



Čeljusti "M" 42-54 mm

KLAUKE alati



Čeljusti 76.1-108 mm*

Alat za stezanke **UAP 100***



01 Brušenje vanjske i unutarnje površine odrezanog kraja cijevi uporabom specijalnog skidača rubova (za omjere do i uključujući 54 mm) ili čelične turpije (za omjere iznad 54 mm).



02 Brušenje vanjske i unutarnje površine odrezanog kraja cijevi uporabom specijalnog skidača rubova (za omjere do i uključujući 54 mm) ili čelične turpije (za omjere iznad 54 mm).

Sastavljanje

Brzina, udobnost i sigurnost

Spajanje elemenata KAN-thermSteel sustava koriste jednostavnu, brzo i, prije svega, sigurnu (ne radi se sa otvorenim plamenom) „Press“ tehniku, koja se sastoji od pritiskanja priključne opreme na cijev pomoću specijalnog strojnog prešanja. Svi alati dizajnirani za ugradnju KAN-therm Steel sustava su jednostavni za uporabu i ne zahtijevaju posebnu stručnost.

Prije početka postupka prešanja, provjerite rad alata. Preporučujemo da primjenjujete strojeve za prešanje i čeljusti za prešanje koje se nalaze u ponudi KAN-therm Steel sustava.



03 Provjera postojanja i stanja O-Ringa u priključnoj opremi.



04 Pritisnite cijev u priključak do odgovarajuće dubine.



05 Označite traženu potrebnu dubinu cijevi u prikličnoj opremi - ovo je od ključne važnosti za postizanje odgovarajuće jačine spoja.



06 Priprema čeljusti. Kada se čeljust jednom ukloni iz kutije, mora biti otključana i nakon toga otvorena.



07 Čeljust ima specijalni utor u koji treba uglaviti prirubnicu priključka.



08 Osiguravanje čeljusti pritiskanjem klina što je dalje moguće.



09 Spajanje alata za stezanje u čeljust prije pritiskanja.



10 Pritiskanje priključka za omjere do i uključujući 54 mm.



11 Pritiskanje priključka za omjere do i uključujući 54 mm.



Najbolji dokaz vrhunske kvalitete su brojni projekti u raznim sektorima graditeljske industrije.

Mada ostaju skriveni na dnevnoj razini, instalacije koje se zasnivaju na KAN-therm sustavu rade bez problema u velikim stambenim naseljima, javnim objektima, obiteljskim domovima, objektima za šport i rekreaciju, kao i industrijske hale i tvornice već više od 20 godina.

KAN-Therm Inoks sustav predstavlja savršeno rješenje podjednako za nove projekte i za renovaciju postojećih objekata, zato se ovi sustavi mogu pronaći i u najstarijim povijesnim i sakralnim objektima.

Multisystem KAN-therm

Kompletan multisustav za instalacije, sastoji se od najsuvremenijih, uzajamno komplementarnih tehničkih rješenja u području cijevnih instalacija za vodu, grijanje kao i tehnološkim i protupožarnim instalacijama

ultraLINE

ultraPRESS

PP

Steel

Inox

Groove

Copper, Copper Gas

Sprinkler

PowerPress

Površinsko grijanje i hlađenje
Upravljačka automatika

Football
Instalacije za stadione

Ormarići
i razdjelnici

