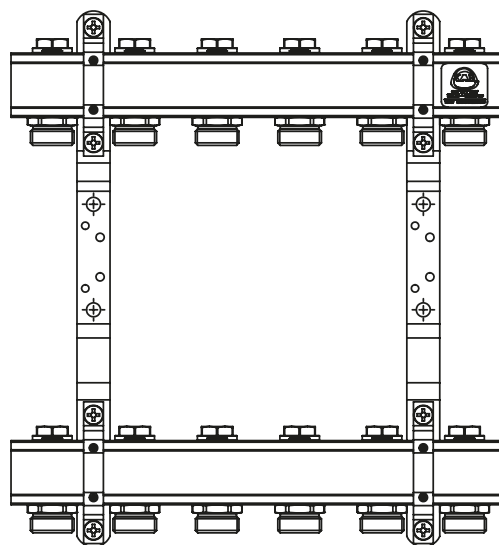
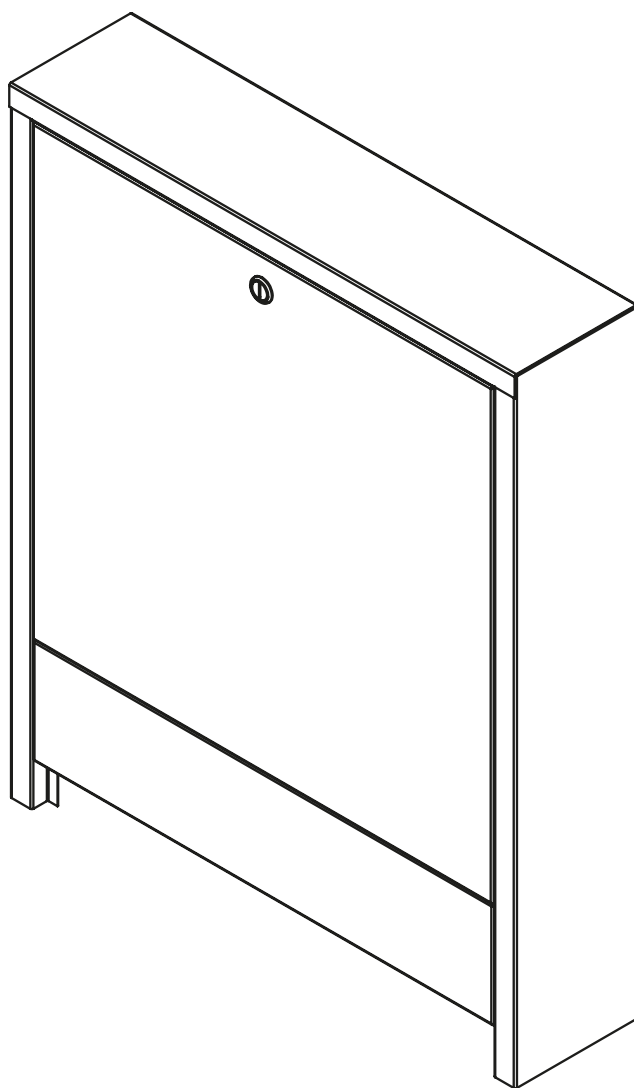


ИНСТРУКЦИЯ

по складированию и
транспортировке распределителей
и шкафчиков для распределителей

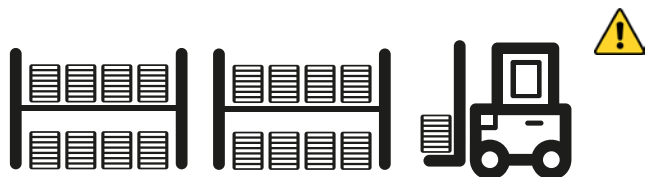


20190701-V1.0-kod instr

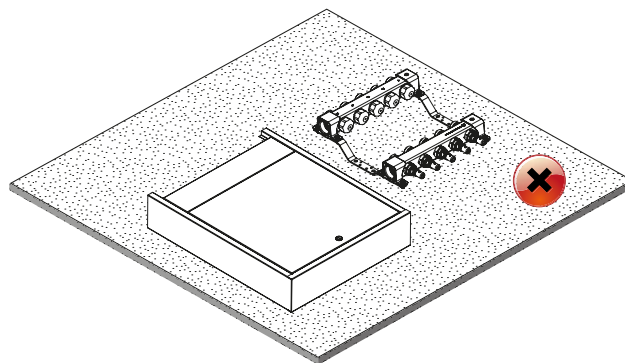


ИНСТРУКЦИЯ

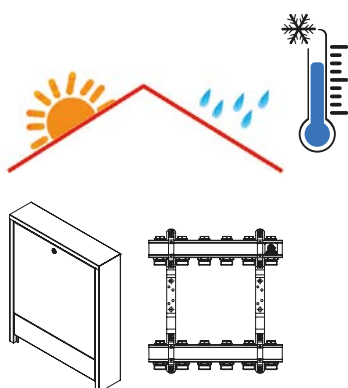
по складированию и
транспортировке распределителей
и шкафчиков для распределителей



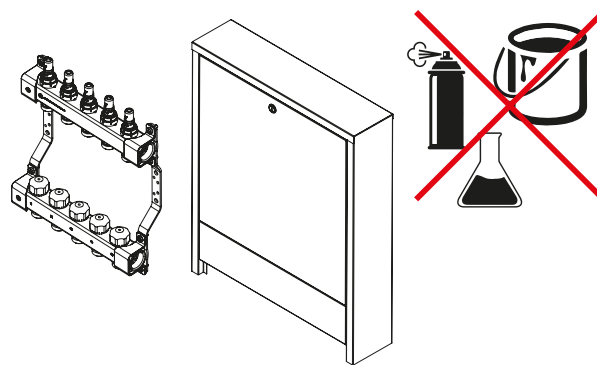
Элементы необходимо складировать (хранить) и транспортировать в оригинальной упаковке в условиях, не вызывающих ухудшения качества, предохраняя их от механических повреждений.



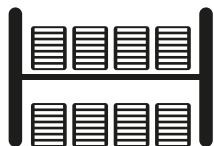
Не допускается складировать упакованные в картонные коробки распределители и шкафчики непосредственно на полу склада (например, на грунте или бетоне).



Шкафчики и распределители следует хранить в условиях, не ухудшающих их качество. Защищать от мороза и сырости.



Необходимо предохранять элементы от контакта с химическими веществами и источниками аммиака.



Шкафчики и распределители в картонных коробках должны быть размещены на поддонах (паллетах), закреплены и защищены в соответствии с технической документацией.

Вышеуказанные правила складирования (хранения) и транспортировки распространяются на все товары KAN Sp. z o.o.

⚠ Нарушение вышеуказанных правил ведет к отказу рассмотрения рекламационных претензий.